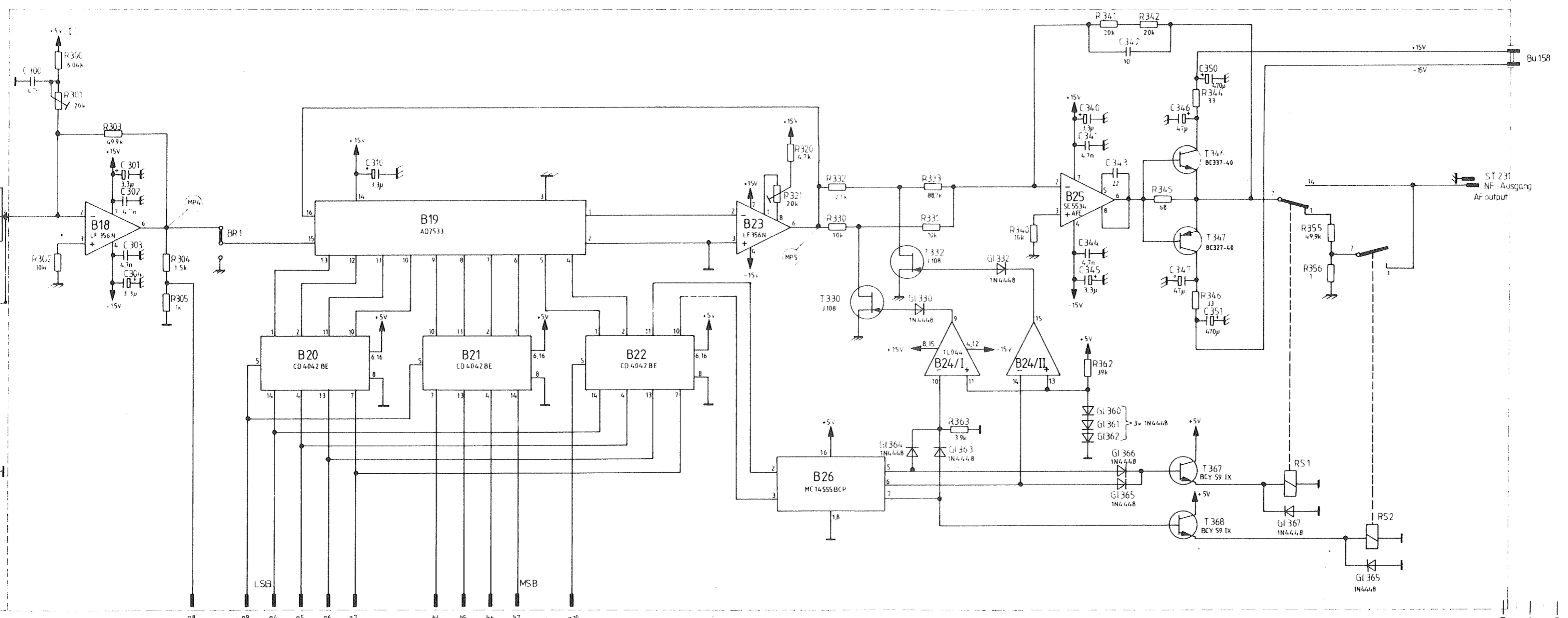


300 Hz Bereich
300 Hz range

25 kHz Bereich
25 kHz range



0 1 2 3
ZENTIMETER

		Normauf zu NF Synthesizer Sinusteil AF-Synthesizer - sinewave shaper		Zeichn-Nr 356.5517 S		Blatt-Nr 	
SMFP	reg. V 356.4010 V	erste Z 352.0015					
				v		Bl	

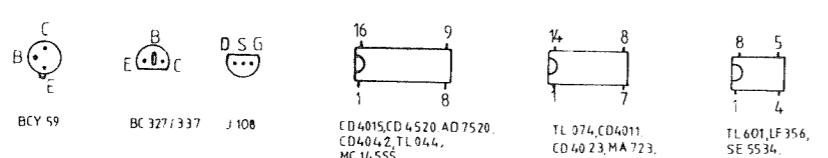
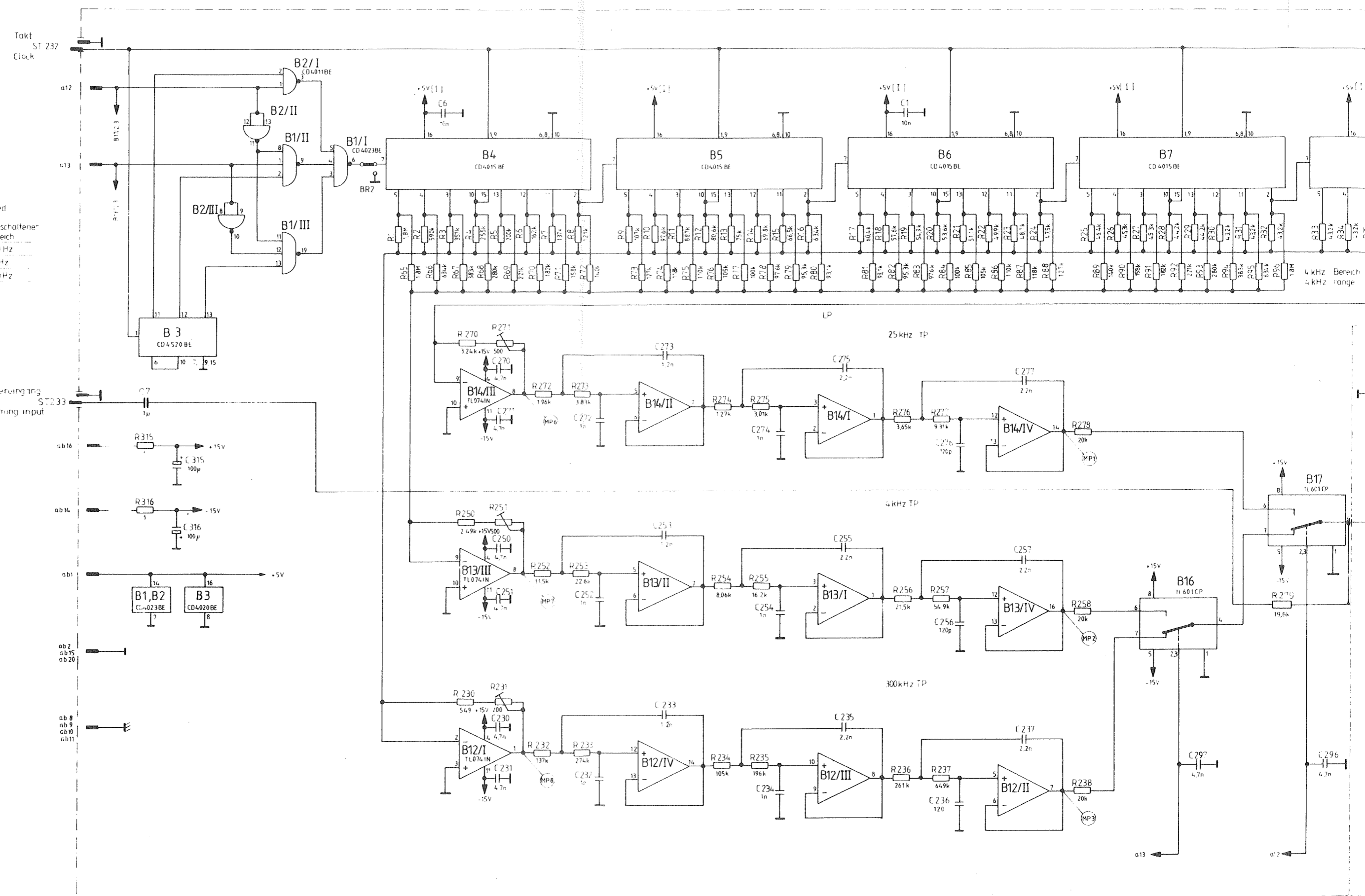
And. Mittig	Nr.	
And. Zust.		
Name		
Datum		
And. Mittig	Nr.	
And. Zust.		

Range selected	
12a	eingeschalteter Bereich
0	300 Hz
0	4 kHz
1	25 kHz

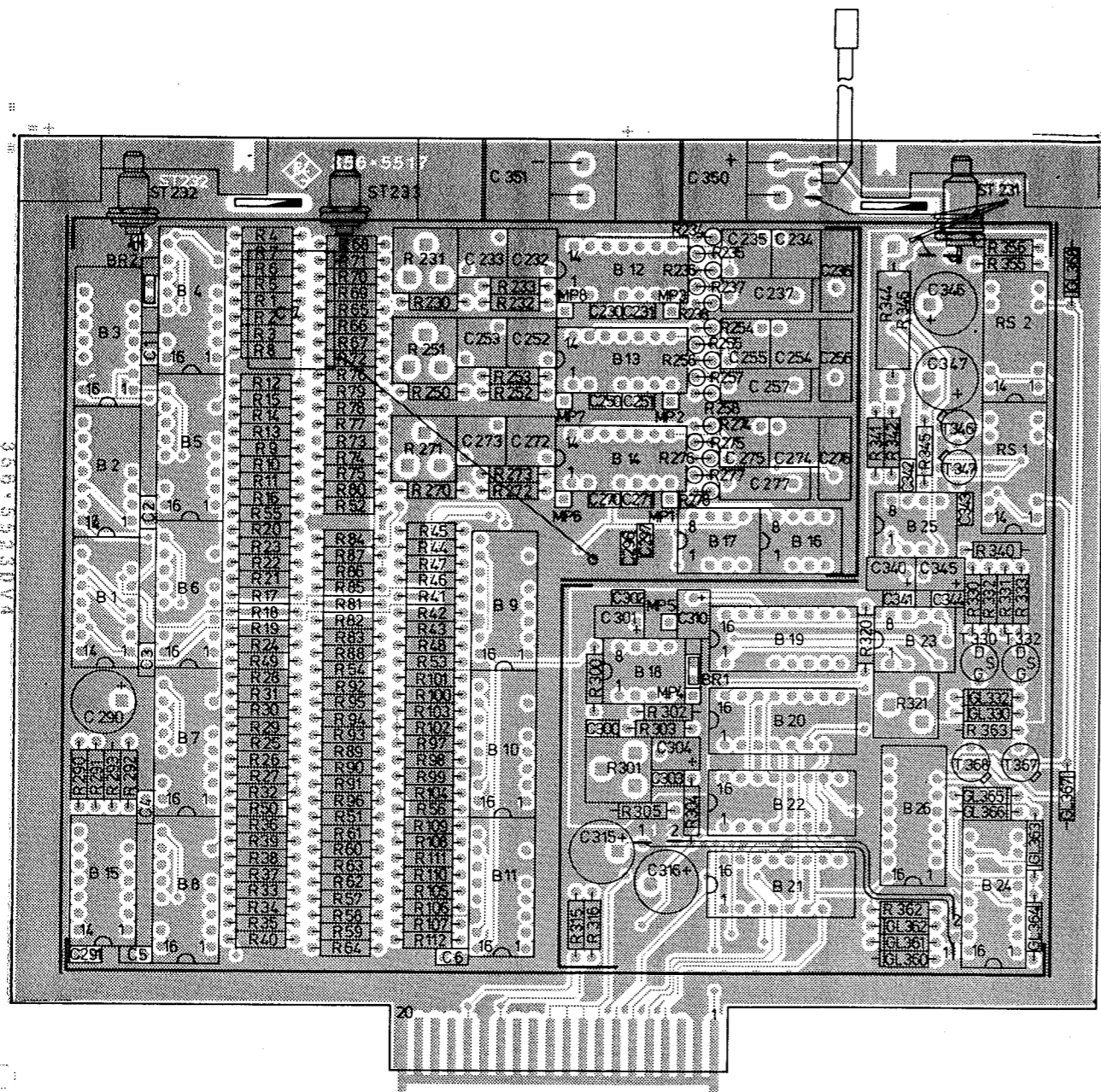
Zeichn.-Nr.	5 5517 S	
TKGA	Datum	1.82
gezeichnet	Nr.	28621
bearbeitet	Nr.	31194
geprüft	Nr.	32927
normgepr.		
Name		
Datum		
Nr.		
Zust.		

Für diese Zeichnung behaltet wir uns alle Rechte vor

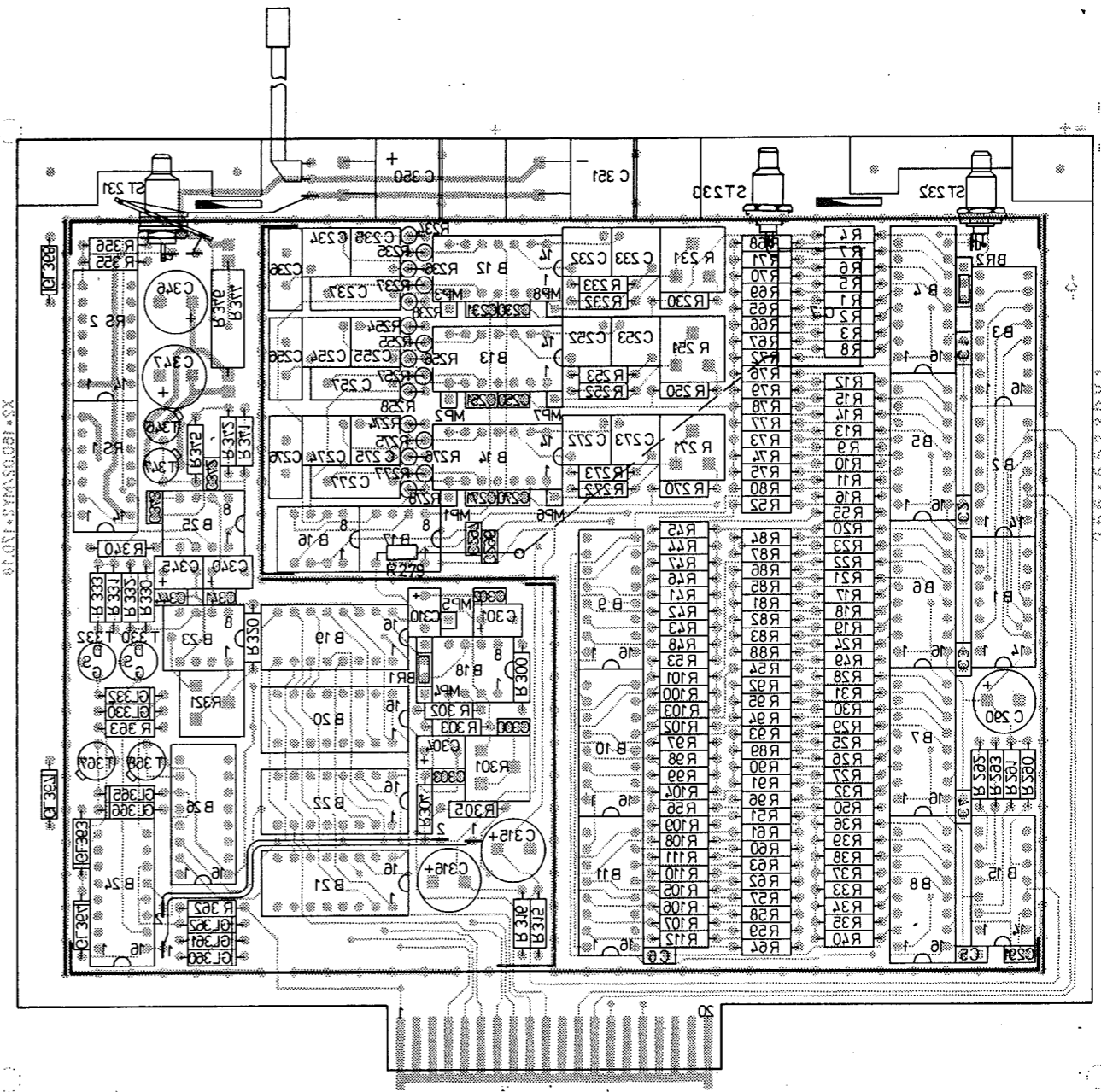
ROHDE & SCHWARZ



Ansicht und Leitungsführung Bauteilseite
View of tracks on component side



Ansicht und Leitungsführung Lötseite
View of tracks on solder side



Für diese Unterlage behalten wir uns alle Rechte vor

B	28621	5.8.82	BT	Maße ohne Toleranzangabe	Maßstab 1 : 1	Halbzeug, Werkstoff	Benennung	Z	
C	32927	01.85	GS						
				1GMG	Tag	Name	NF-Synth. Sinusteil AF SYNTHESIZER SINEWAVE SHAPER	Z	
				Beord.	5.8.82	BT			
				Gepr.					
				Norm			Zeichn.-Nr. 356.5517	Blatt-Nr. 2	
				ROHDE & SCHWARZ					
And. Zust.	Änderungs Mitteilung		Tag	Name	zu Gerat. SMFP		reg. 356.4010 V	erste Z. 332.0015	Bi

